



注意：考試開始鈴(鐘)響前，不可以翻閱試題本

106 學年度科技校院四年制與專科學校二年制
統一入學測驗試題本

機 械 群

專業科目(二)：機械製造、機械基礎實習、
製圖實習

公告試題

【注 意 事 項】

- 1.請核對考試科目與報考群(類)別是否相符。
- 2.請檢查答案卡(卷)、座位及准考證三者之號碼是否完全相同，如有不符，請監試人員查明處理。
- 3.本試卷分三部份，共 40 題，共 100 分，答對給分，答錯不倒扣。試卷最後一題後面有備註【以下空白】。
第一部份(第 1 至 13 題，每題 2.5 分，共 32.5 分)
第二部份(第 14 至 27 題，每題 2.5 分，共 35 分)
第三部份(第 28 至 40 題，每題 2.5 分，共 32.5 分)
- 4.本試卷均為單一選擇題，每題都有 (A)、(B)、(C)、(D) 四個選項，請選一個最適當答案，在答案卡同一題號對應方格內，用 2B 鉛筆塗滿方格，但不超出格外。
- 5.有關數值計算的題目，以最接近的答案為準。
- 6.本試卷空白處或背面，可做草稿使用。
- 7.請在試卷首頁准考證號碼之方格內，填上自己的准考證號碼，考完後將「答案卡(卷)」及「試題」一併繳回。

准考證號碼：

考試開始鈴(鐘)響時，請先填寫准考證號碼，再翻閱試題本作答。

第一部份：機械製造(第 1 至 13 題，每題 2.5 分，共 32.5 分)

- 有關碳化物刀具之敘述，下列何者正確？
(A) K 類碳化物刀具適用於切削鑄鐵及石材，其刀柄顏色塗紅色識別
(B) P 類碳化物刀具適用於切削不鏽鋼及延性鑄鐵，其刀柄顏色塗黃色識別
(C) M 類碳化物刀具適用於切削高強度鋼類，其刀柄顏色塗藍色識別
(D) 碳化鎢刀具主要成份為碳、鎢及錳
- 有關一般合金通性之敘述，下列何者正確？
(A) 合金之熔點較其成份金屬為高
(B) 合金之抗氧化性較其成份金屬為佳
(C) 合金之導電率較其成份金屬為高
(D) 合金之延展性較其成份金屬為佳
- 有關各種離心鑄造法之敘述，下列何者不正確？
(A) 離心鑄造法因離心力作用，金屬填充能力佳
(B) 真離心鑄造法不需砂心即可獲得中空鑄件
(C) 半離心鑄造法廣泛應用於不對稱鑄件之鑄造
(D) 離心加壓鑄造法適用於形狀複雜鑄件之鑄造
- 有關珠擊法之敘述，下列何者不正確？
(A) 可消除鑄件表面鑄砂及鏽皮清除
(B) 可增加工件抗疲勞強度
(C) 屬於冷作加工方法
(D) 使工件表面產生凹陷，對其表面產生拉應力
- 有關氧乙炔銲接之敘述，下列何者不正確？
(A) 碳化焰之火炬表示乙炔量小於氧氣量
(B) 氧化焰常用於黃銅、青銅之銲接
(C) 點火前需先開乙炔氣閥，後開氧氣閥
(D) 乙炔鋼瓶常填充丙酮藉以增加安定性
- 有關高週波硬化法之敘述，下列何者不正確？
(A) 限於本身可硬化的導磁材料
(B) 使用直流電流
(C) 特別適用於中碳鋼
(D) 加熱速度快
- 下列何者是國際標準組織 (ISO) 品質管理標準？
(A) ISO 1000 (B) ISO 5000 (C) ISO 9000 (D) ISO 14000
- 有關切削加工之敘述，下列何者正確？
(A) 工件材質脆性較高，較易產生連續切屑
(B) 切削劑可降低刀具和工件的溫度
(C) 刀具之斜角及間隙角較大，切削阻力較大
(D) 刀鼻半徑較小、進給量較大及切削速度較慢，工件表面粗糙度較良好
- 有關工作機械性能之敘述，下列何者不正確？
(A) 龍門鉋床廣泛使用於小型工件鉋削
(B) 拉床加工之粗切、精切可由一支刀具一次加工完成
(C) 銑床之銑削工作如銑削方向為下銑法(順銑法)，適合精銑削
(D) 無心外圓磨床進行磨削，不需夾頭、頂心固定夾持

10. 有關齒輪製造之敘述，下列何者不正確？
(A) 粉末冶金法適合用於小齒輪之大量生產
(B) 滾齒機切製法切削正齒輪時，滾齒刀之軸方向需與齒輪之輪軸方向平行
(C) 銑床銑切法銑削齒輪時，必須搭配分度頭附件
(D) 壓鑄法製造齒輪，一般用於低熔點之非鐵金屬材料
11. 有關非傳統加工之敘述，下列何者正確？
(A) 電積成形 (Electroforming) 是利用電鍍的作用，不須作脫模處理
(B) 放電加工 (Electrical Discharge Machining) 時，電極與工件間會有火花，產生極大的殘留應力
(C) 電化加工 (Electrochemical Machining) 之工件接陰極，工具接陽極，工件因電解作用而被蝕刻成形
(D) 化學銑切 (Chemical Milling) 是利用化學腐蝕，工件浸入腐蝕液中，將工件未防蝕的部份去除
12. 有關數值控制機械直角座標系統標稱及程式機能代碼之敘述，下列何者正確？
(A) X 軸表示主軸方向的運動軸，機能碼 M 代表刀具機能
(B) Z 軸表示較長方向的運動軸，機能碼 G 代表輔助機能
(C) X 軸表示較短方向的運動軸，機能碼 M 代表主軸機能
(D) Z 軸表示主軸方向的運動軸，機能碼 G 代表準備機能
13. 有關半導體製程之敘述，下列何者正確？
(A) 矽晶棒成長法，將種晶加熱，再施以高壓由一模具口擠出
(B) 乾式蝕刻較濕式蝕刻所得電路線條的精度較高
(C) 積體電路的製作流程，先摻雜，再製作薄膜及微影，最後蝕刻
(D) 為了保護晶片，須進行封裝，常用的封裝塑膠材料為電木(酚醛樹脂)

第二部份：機械基礎實習(第 14 至 27 題，每題 2.5 分，共 35 分)

14. 有關塊規之敘述，下列何者不正確？
(A) 塊規是精度相當高的量規，也是機械加工中長度的標準
(B) 塊規依精度與用途可分成四級，其中游標卡尺檢驗使用 1 級
(C) 塊規選用時塊數越少越好，由薄至厚進行組合
(D) 塊規組合方法有旋轉法(轉合法)及堆疊法(推合法)2種
15. 有關劃線技能之敘述，下列何者正確？
(A) 劃線工作首要步驟是選定基準面，一般取容易做的加工面
(B) 工件以台座形角尺劃垂直線時，以角尺的短邊緊靠基準邊，再用長邊來進行劃線工作
(C) 使用游標高度規劃線時，微調裝置固定螺絲鎖緊後即可進行劃線工作
(D) 劃線完成後，工件可在平板上利用鋼錘進行中心衝敲打工作
16. 有關銼削加工之敘述，下列何者不正確？
(A) 重擊或是鑿削工件時，應朝向虎鉗之固定鉗口方向施力，以免傷及螺桿
(B) 推銼法係將手握銼刀的兩側，利用推力及拉力進行往復銼削，適合小平面的精加工
(C) 單切齒銼刀一般適用於銼削量較小且表面需要精緻的銼削使用
(D) 虎鉗可單邊夾持工件進行銼削，為防止工件脫落，可用力夾緊虎鉗

17. 有關鋸切加工之敘述，下列何者正確？
(A) 高碳鋼鋸條因熱處理而表面呈現黑色，但為防鏽所以塗上藍色
(B) 14T 的鋸條之齒距約為 1.81 mm，用於鋸切合金鋼
(C) 鋸切途中更換新鋸條時，可在原鋸路上急速施力鋸切至更換前位置
(D) 鋸齒設計成左右歪斜排列是使鋸條鋸切順暢，並可以降低鋸切溫度
18. 有關鑽削加工之敘述，下列何者不正確？
(A) 若工件的切削速度為 25 m/min 且鑽頭直徑為 10 mm，則鑽床主軸的轉速約為 800 rpm
(B) 柱坑鑽頭之規格以能沉入螺絲頭來表示，如 M4、M6 等
(C) 一般鑽削鋼料的鑽唇間隙角為 20~25 度，鑽唇角採 118 度
(D) 鑽孔時，鑽頭之切邊一高一低或鑽唇半角不相同，容易引起孔徑擴大
19. 有關一般鋼材進行鉸孔加工之敘述，下列何者正確？
(A) 欲鉸削一直徑為 20 mm 的內孔，要先用直徑 19.3 mm 鑽頭鑽孔
(B) 可調式鉸刀當其中一刀片損壞時，須全部刀片更新
(C) 機械鉸刀之鉸削速度約為鑽削的 2~3 倍
(D) 機械鉸刀之鉸削進給量約為鑽孔的 1/2~1/3
20. 有關攻螺紋之敘述，下列何者正確？
(A) 工件欲攻製 1/2-13 UNC 的螺紋時，若採 75% 的接觸比，則攻螺紋鑽頭直徑約為 10.7 mm
(B) 增徑螺絲攻的三支外徑都不相同，但節距與前端的倒角牙數相同
(C) 機器攻螺紋時，每旋轉 1/2~3/4 圈，需反轉 1/4 圈
(D) 一般材料之螺紋接觸比為 75%，對於硬度較高的材料可以使用較小直徑之鑽頭，以降低接觸比
21. 有關車床規格之表示方式，下列何者不正確？
(A) 車床高度 (B) 兩頂心間距離 (C) 最大旋徑 (D) 主軸孔徑
22. 有關車床操作方式之敘述，下列何者正確？
(A) 為了保護操作人員的手，不使之受傷，應戴上手套
(B) 為了相互提醒、分工合作，以提升工作效率，最好二人同時操作
(C) 車削工件產生之切屑，應立即直接以空手清除
(D) 為進行主軸入檔，可用一手轉動夾頭，另一手撥動變化桿
23. 有關外徑車刀研磨機砂輪片之敘述，下列何者正確？
(A) 砂輪之磨料是對工作物(車刀)產生磨削作用的刀刃，具有高硬度
(B) 傳統的磨料粒有兩大類，分別為碳化鋁與氧化矽
(C) 為了增加砂輪強度，砂輪內部須為實心，不可有氣孔
(D) 砂輪片的粒度編號，其數字越大者，顆粒也越大
24. 有關外徑車刀各刃角之功能說明，下列何者正確？
(A) 後斜角：此角度可避免刃口與工件產生摩擦，使刃口在徑向(橫向)能順利進給
(B) 邊斜角：此角度可避免切邊與工件產生摩擦，使刃口在徑向(橫向)能順利進給
(C) 邊間隙角：此角度可避免切邊與工件產生摩擦，使刃口在軸向(縱向)能順利進給
(D) 前間隙角：此角度可避免刃口與工件產生摩擦，使刃口在軸向(縱向)能順利進給

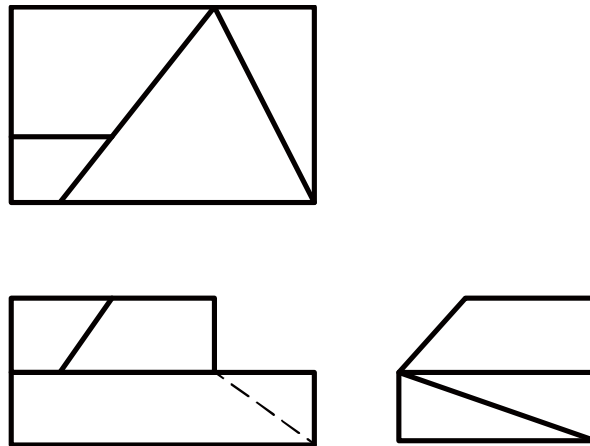
25. 有關端面與外徑車削之敘述，下列何者不正確？
(A) 車削外徑之前，須先車削端面，其目的是為了便於觀察車刀刃口是否與工件中心同高
(B) 粗端面車削時，須由外向中心車削；細端面車削時，須由中心向外車削
(C) 車削工件端面與車削工件外徑均會形成毛邊，且毛邊尖端方向相同
(D) 切削刀具中心須與工件中心同高，否則會在工件端面留下凸點
26. 有關車刀安置於刀塔(刀座)之敘述，下列何者正確？
(A) 不論粗車刀或精車刀，其刃口高度必須高於主軸中心 2mm 以上
(B) 車刀安置於刀塔(刀座)時，不可使用墊片，以免剛性不足
(C) 車刀刃口高度不足時，須使用墊片，其數量應越多越好
(D) 將車刀鎖於刀塔(刀座)上時，其伸出之長度應適中，勿太長或過短
27. 有關尺寸公差之敘述，下列何者不正確？
(A) 尺寸公差為上限界尺度(上限尺寸)與下限界尺度(下限尺寸)之差，且其數值一定為正值
(B) $\phi 10H7$ 代表基本尺度(基本尺寸)為 10 mm 的孔，公差等級為 IT 7 級，且其上限界偏差(上偏差)為零
(C) CNS 參照 ISO 公差制度定基本尺度(基本尺寸)500mm 以下的公差級別，表列定共 20 級
(D) 尺寸公差為上限界偏差(上偏差)與下限界偏差(下偏差)之差，且上限界偏差(上偏差)一定大於下限界偏差(下偏差)

第三部份：製圖實習(第 28 至 40 題，每題 2.5 分，共 32.5 分)

28. 依據 CNS 的規定，對於需裝訂成冊之圖紙，若其圖框之水平邊×直立邊之尺度為 385×277mm，則該圖紙格式為下列何者？
(A) A1 (B) A2 (C) A3 (D) A4
29. 有關製圖設備與用具之敘述，下列何者不正確？
(A) 丁字尺由尺身與尺頭組成，主要功能之一是繪製水平線
(B) 分規之主要用途為繪製圓弧
(C) 在製圖鉛筆的筆心軟硬等級中，4H 級鉛筆的筆心比 F 級鉛筆的筆心硬
(D) 量角器可用來測量角度或繪製角度
30. 依據 CNS 的規定，虛線應用於下列何種線條之繪製？
(A) 隱藏線 (B) 剖面線 (C) 尺度線 (D) 可見輪廓線
31. 在工程製圖時，對於直徑尺度為 50mm 的球體，下列標註何者正確？
(A) $S\phi 50$ (B) SR 50 (C) $\phi 50$ (D) R 50
32. 在工程製圖中，有關正投影之敘述，下列何者正確？
(A) 正投影視圖是視點距物體於無窮遠處，投射線傾斜於投影面所得之視圖
(B) 第一角投影法是將物體置於投影面後方，且依觀察者 → 投影面 → 物體之順序排列的一種正投影法
(C) 應用正投影原理繪製的立體圖可分為等角圖、等斜圖和透視圖
(D) 依照 CNS 規定，在同一張圖中，採用第三角法時，就不得同時採用第一角法，反之亦同

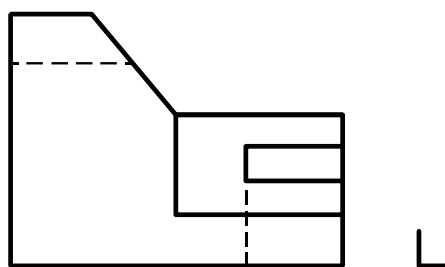
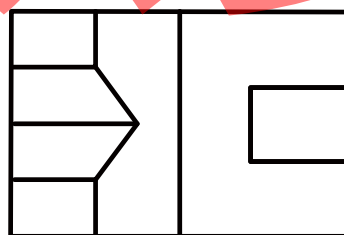
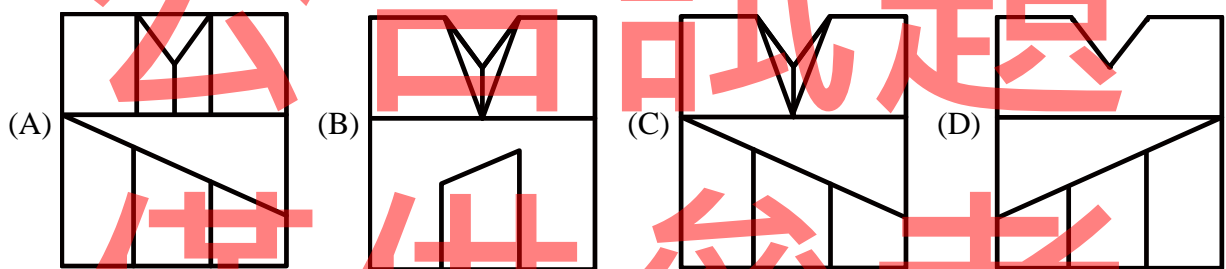
33. 已知一物體之第三角投影法的三視圖，如圖(一)所示，試問此物體共具有幾個面？

- (A) 8
- (B) 9
- (C) 10
- (D) 11



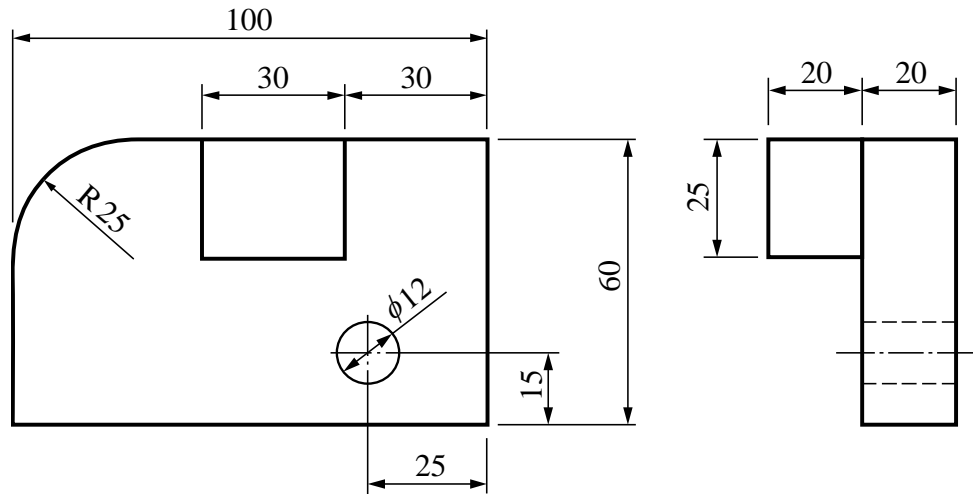
圖(一)

34. 已知一物體之第三角投影法的前視圖和俯視圖，如圖(二)所示，下列何者為正確之右側視圖？



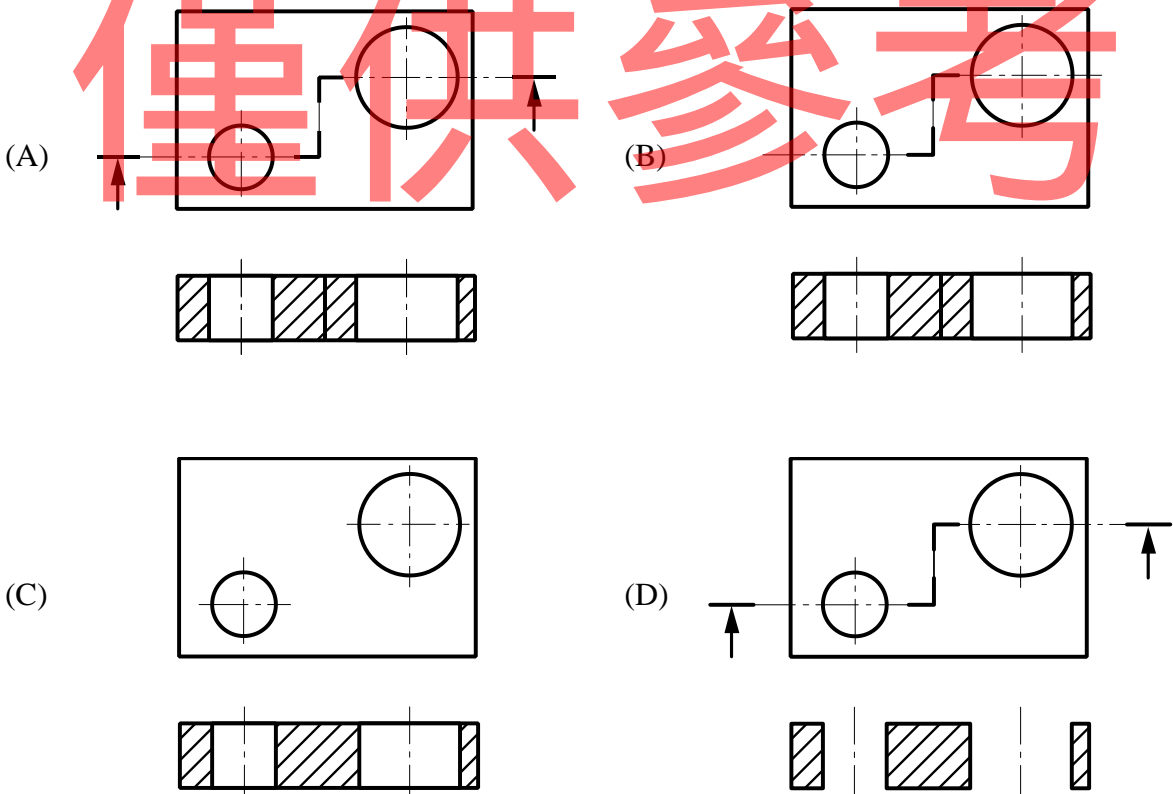
圖(二)

35. 圖(三)所標示的 11 個尺度中，大小尺度與位置尺度各有幾個？
 (A) 9 個大小尺度，2 個位置尺度
 (B) 8 個大小尺度，3 個位置尺度
 (C) 7 個大小尺度，4 個位置尺度
 (D) 6 個大小尺度，5 個位置尺度



圖(三)

36. 有關尺度標註之敘述，下列何者正確？
 (A) 尺度標註之目的是決定物件的形狀與大小
 (B) 尺度界線是表示尺度的方向，尺度線是確定尺度的範圍
 (C) 視圖上之輪廓線與中心線不可作為尺度線使用
 (D) 尺度線用粗實線繪製，繪製時必須與尺度界線垂直
37. 有關繪製物體之剖視圖，下列何者正確？



38. 有關視圖之敘述，下列何者不正確？
- (A) 正投影視圖中，若只畫出欲表達之部分而省略其他部分的視圖，稱為局部視圖
 - (B) 標註尺度時，半視圖省略的一半，可不必畫出省略端的尺度界線及尺度線的箭頭，但其尺度線的長度必須超過圓心
 - (C) 對於具有奇數輪臂、肋、孔、耳等機件，於剖視圖上應依據轉正視圖原理畫成對稱
 - (D) 為描述機件運動前後的相關位置時，應利用輔助投影原理，畫出輔助視圖
39. 下列敘述何者正確？
- (A) 在組合圖中，標準零件不需畫出，僅需將其名稱、規格、數量等填寫在零件表中即可
 - (B) 位於標題欄上方的零件表，其件號的填寫順序是由上而下，由小到大依序編號
 - (C) 組合圖是用來描述裝配完成的機器或結構的圖面，能明確的表示各零件間的關係位置
 - (D) 組合圖的主要用途是要表現各零件的形狀和大小，而不是要表達各零件間的結合情形
40. 若孔之標稱尺度為 35 mm，上限界尺度為 35.007 mm，公差為 0.025 mm，則下限界尺度為多少 mm？
- (A) 34.975 (B) 34.982 (C) 35.000 (D) 35.032

公告試題
【以下空白】
僅供參考